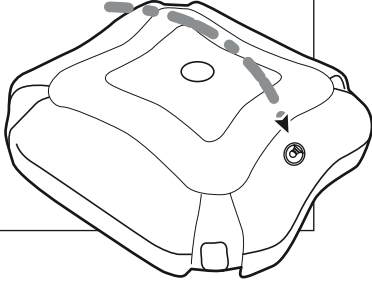
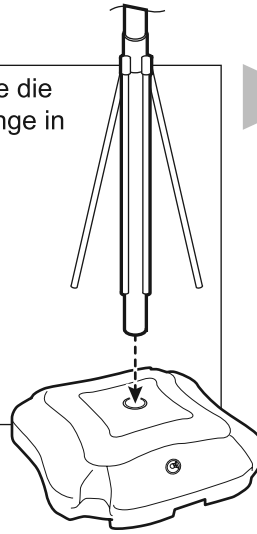


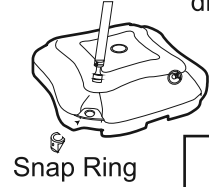
1. Öffnen Sie den Verschluss des Wassertanks und füllen Sie ca. 70 Liter ein.



2. Schieben Sie die Teleskopstange in die mittlere Öffnung.

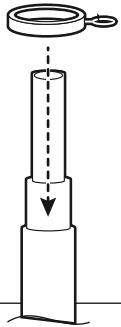


3. Fügen Sie die Unterstützer in die dafür vorgesehenen Öffnungen ein und sichern Sie diese mit den Schnappern.

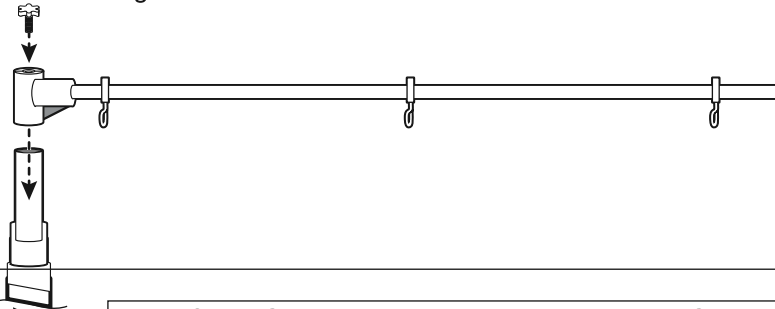


Snap Ring

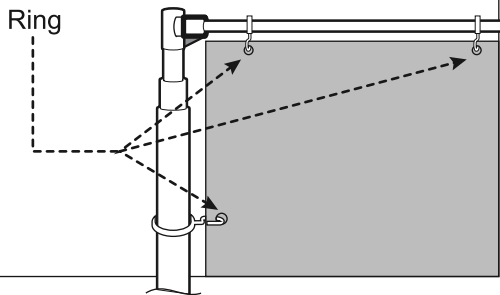
4. Schieben Sie die vier Ringhalterungen über die Teleskopstange.



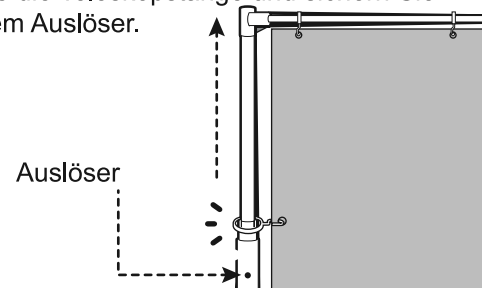
5. Setzen Sie den Schwenkarm auf die Teleskopstange auf und sichern Sie diesen mit dem Riegel.



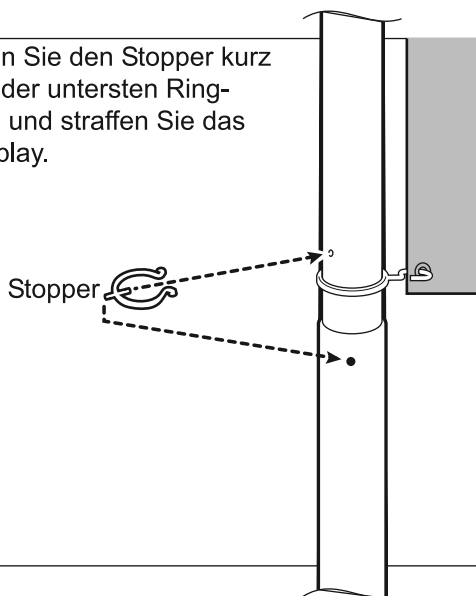
6. Befestigen Sie das Grafikdisplay mit den Ringhalterungen.



7. Entfalten Sie die Teleskopstange und sichern Sie diese mit dem Auslöser.

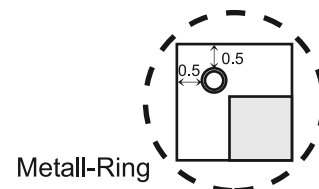


8. Befestigen Sie den Stopper kurz oberhalb der untersten Ringhalterung und straffen Sie das Grafikdisplay.



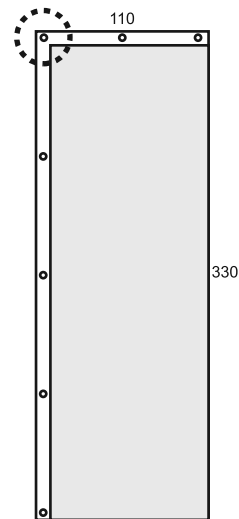
(Nach Installation)

**Banner Design Tip**



Metall-Ring

1. Sieben Ringhalterungen halten das Grafikdisplay.
2. Ringöffnungen sollten wie in der Abbildung dargestellt in das Banner geschlagen werden.
3. Ringöffnungen sollten mit Plastik oder Kunstleder verstärkt werden.



(Einheit: Cm)